



AQUASURGE® SKIMMER AND PONDLESS® WATERFALL VAULT PUMP

**HIGH EFFICIENCY,
SUBMERSIBLE WATERFALL
AND FILTER PUMP MADE
FOR USE IN SKIMMER-
STYLE FILTER SYSTEMS**

For Models:

- 2000 (Item #91017)
- 3000 (Item #91018)
- 4000 (Item #91019)
- 5000 (Item #91020)





AQUASURGE® SKIMMER AND PONDLESS® WATERFALL VAULT PUMP

Thank you for choosing the AquaSurge® pump. At Aquascape, our goal is to supply our customers with the best valued products in water gardening. We hope you enjoy your purchase. Thank you for choosing Aquascape. *Your Paradise. Our Passion.®*



3 YEAR WARRANTY

The AquaSurge® Pond Pump is guaranteed for three years from date of purchase. Proof of purchase required. Warranty does not cover damage resulting from negligent handling, misuse or lack of reasonable maintenance or care. Warranty is valid against defects due to material and the company's workmanship only. The sole obligation shall be to replace the defective unit with a suitable replacement unit. Units should be checked for proper operation prior to returning as defective. No liability for loss or damage of any nature or kind, whether arising out of or from the use of the product, whether defective or not defective, is assumed by Aquascape, Inc. or its affiliates.

CONTACT US

For more information about our company or products please visit our website at www.aquascapeinc.com or call (US) 1-866-877-6637 (CAN) 1-866-766-3426.

TABLE OF CONTENTS

Introduction	3
Safety Information	4
Installation	4
Operation and Maintenance	6
Troubleshooting	8



VISIT OUR WEBSITE



DOWNLOAD A FREE COPY OF OUR CATALOG

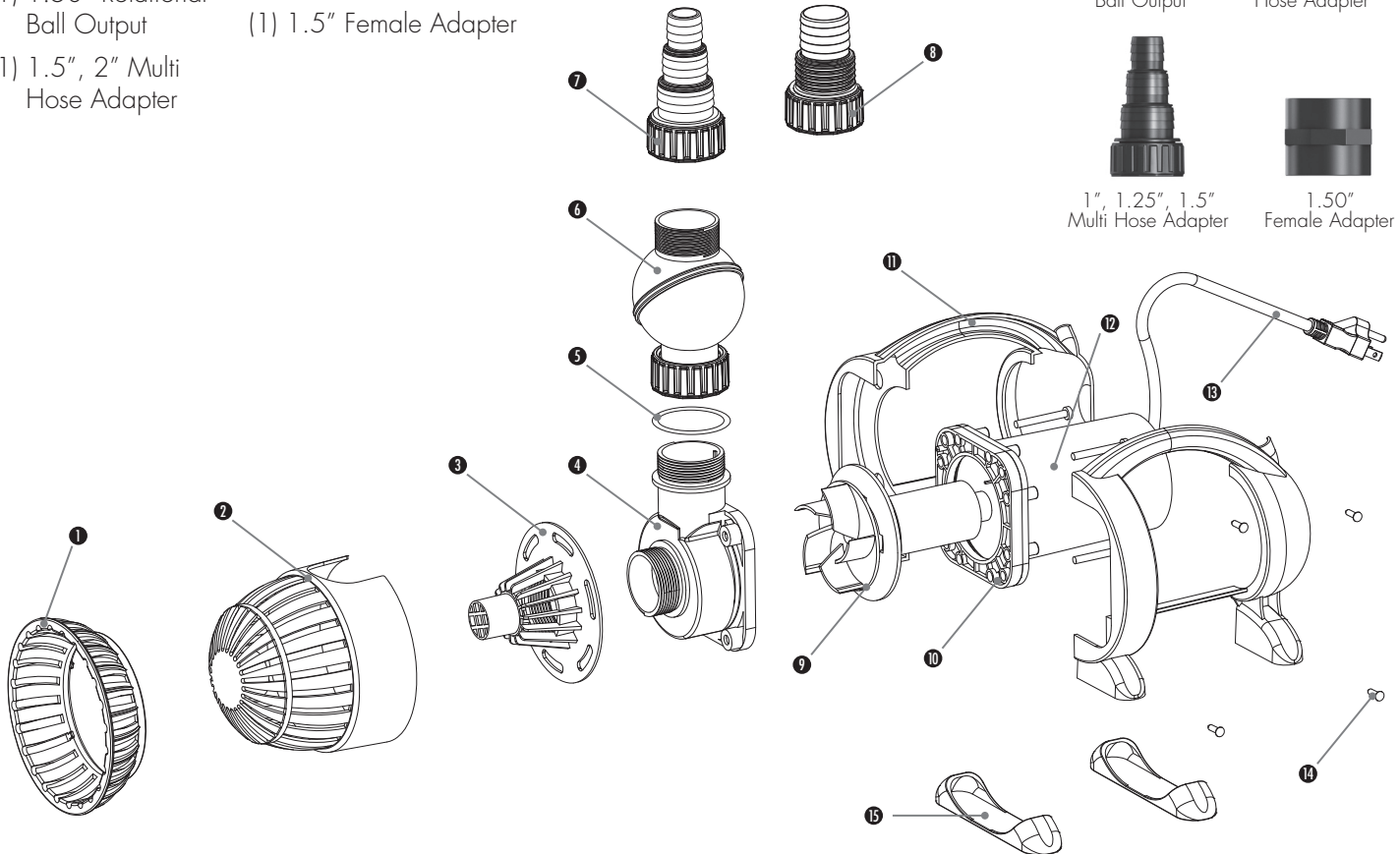
INTRODUCTION

AquaSurge® Skimmer and Pondless® Waterfall Vault Pumps accomplish what most other pumps only aspire to achieve. The combination of energy-efficient performance, high flow and ease of maintenance, make this pump the ideal choice for

discriminating pond owners. AquaSurge® pumps are ideal for use in Aquascape, and other skimmer filter systems, as well as Pondless® Waterfall filter vaults.

CONTENTS:

- (1) AquaSurge® Pump
- (1) 1.50" Rotational Ball Output
- (1) 1.5", 2" Multi Hose Adapter
- (1) 1", 1.25", 1.5" Multi Hose Adapter
- (1) 1.5" Female Adapter



REPLACEMENT PART KITS*:

#91063 AquaSurge® Pump Intake Screen Kit AquaSurge® 2000 and 3000 only:

- 1 Filter Stand Ring
- 2 Outer Filter
- 3 Inner Filter

#91064 AquaSurge® Pump Intake Screen Kit AquaSurge® 4000 and 5000 only:

- 1 Filter Stand Ring
- 2 Outer Filter
- 3 Inner Filter

#91065 AquaSurge® Pump Discharge Fitting Kit:

- 5 Flat Rubber Washer
- 6 1.5" Rotational Ball Outlet, Threaded Collar
- 7 1", 1.25", 1.5" Multi Hose Adapter & Threaded Collar
- 8 1.5", 2" Multi Hose Adapter & Threaded Collar

#91066 AquaSurge® Pump Water Chamber Cover & O-Ring Kit AquaSurge® 2000 and 3000 only:

- 4 Water Chamber Cover
- 10 O-Ring Pump Boot

#91067 AquaSurge® Pump Water Chamber Cover & O-Ring Kit AquaSurge® 4000 and 5000 only:

- 4 Water Chamber Cover
- 10 O-Ring Pump Boot

#91068 AquaSurge® Pump Handle & Feet Kit AquaSurge® 2000 and 3000 only:

- 11 Right & Left Handles
- 14 Handle Screws
- 15 Rubber Feet

#91069 AquaSurge® Pump Handle & Feet Kit AquaSurge® 4000 and 5000 only:

- 11 Right & Left Handles
- 14 Handle Screws
- 15 Rubber Feet

#91070 Replacement Impeller Kit AquaSurge® 2000 only:

- 9 Rotor Assembly Impeller

#91071 Replacement Impeller Kit AquaSurge® 3000 only:

- 9 Rotor Assembly Impeller

#91072 Replacement Impeller Kit AquaSurge® 4000 only:

- 9 Rotor Assembly Impeller

#91073 Replacement Impeller Kit AquaSurge® 5000 only:

- 9 Rotor Assembly Impeller

Replacement Parts Not Available:

- 12 Pump Body
- 13 Power Cord

*Please visit our website for a video demonstrating how to install these spare parts kits.

SAFETY INFORMATION



WARNING: Risk of electric shock – This pump has not been approved for use in swimming pool or marine areas.



WARNING: To provide continued protection against risk of electric shock, connect to properly grounded, ground fault circuit interrupter (GFCI) outlets only, using the following guidelines:

- (A) Have a qualified electrician install a properly grounded receptacle outlet, acceptable for outdoor use and protected from snow and rain.
- (B) Inspect cord before using.
- (C) Do not use extension cords.
- (D) Any wiring of pumps should be performed by a qualified electrician to ensure code compliance and user safety.
- (E) Unplug pump at receptacle outlet when not in use or before removal from pond.

- (F) To reduce risk of electrical shock, all wiring and junction connections should be made per local codes. Requirements may vary depending on usage and location.
- (G) The power cable should be protected at all times to avoid punctures, cuts, bruises and abrasions.
- (H) Never handle power cords with wet hands.
- (I) Do not remove cord and strain relief. Do not connect conduit to pump.
- (J) Do not use power cable to lift pump.



INSTALLATION

- **Always operate the pump fully submerged;** or if using in-line ensure a constant source of fresh water. Failure to do so may overheat the pump and cause it to fail, voiding the warranty.
- Use only in fully assembled state, paying particular attention to ensure that both the outer and inner filter screens are attached to the pump. Failure to operate the pump without the filter screen will allow large debris to enter the pump and cause the pump to fail, voiding the warranty.
- Do not wear loose clothing that may become entangled in the impeller or other moving parts.
- Keep clear of suction and discharge openings. DO NOT insert fingers in pump with power connected.
- Do not pump hazardous materials or liquids other than water, such as oil or organic solvents.
- Do not block or restrict discharge.
- Products returned must be cleaned, sanitized, or decontaminated, as necessary, prior to shipment to

ensure that employees will not be exposed to health hazards in handling said material. All applicable laws and regulations shall apply.



IMPORTANT: Aquascape, Inc. is not responsible for losses, injury, or death resulting from a failure to observe these safety precautions, misuse or abuse of pumps or equipment.

AQUASURGE® SPECIFICATIONS

- Input Voltage: 120V AC
- Input Frequency: 60 Hz
- Submersible pump
- For outdoor or indoor use
- Thermally protected
- This pump has been evaluated for use with water only
- Input Amps & Wattage: **See chart on next page**



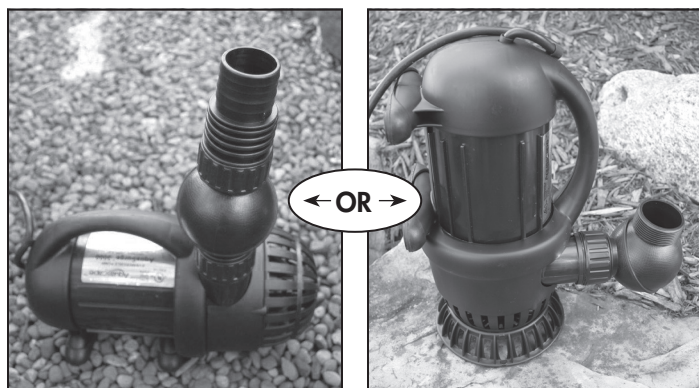
POND SQUAD
INSTALLATION
INSTRUCTIONS

AQUASURGE® PUMP SPECS

Model Number	2000	3000	4000	5000
Item Number	#91017	#91018	#91019	#91020
Average Pond Size Recommendation	2000 US gallons	3000 US gallons	4000 US gallons	5000 US gallons
Maximum Flow Rate	2193 GPH	3196 GPH	3947 GPH	5284 GPH
Maximum Head Height	16.39 ft	14.76 ft	18.55 ft	23.62 ft
Motor Type	Asynchronous	Asynchronous	Asynchronous	Asynchronous
Wattage	160	165	215	360
Amperage	1.30	1.40	1.82	3
Power Cord Length	20 ft	20 ft	20 ft	20 ft
Discharge Hose Diameter	1", 1.25", 1.50", 2"	1", 1.25", 1.50", 2"	1", 1.25", 1.50", 2"	1", 1.25", 1.50", 2"
Warranty	3 Year Limited	3 Year Limited	3 Year Limited	3 Year Limited

TYPICAL INSTALLATION IN A SKIMMER OR PONDLESS® WATERFALL FILTER SYSTEM

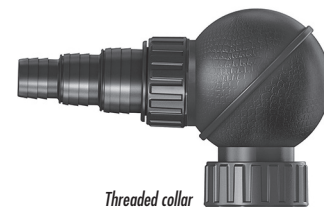
- Do not submerge the AquaSurge® pump directly into the pond. The AquaSurge® pump is designed to be placed inside a skimmer, Pondless® vault, sump or basin. Please consider the Aquascape AquaForce® solids handling pump if your application does not have a filter and requires a pump that can be placed directly into the pond.
- The AquaSurge® pump is designed to be installed horizontally on the vibration and noise reducing rubber feet. The pump can also be mounted vertically, if needed, by attaching the Filter Stand Ring on the Outer Filter Screen, included with your pump.



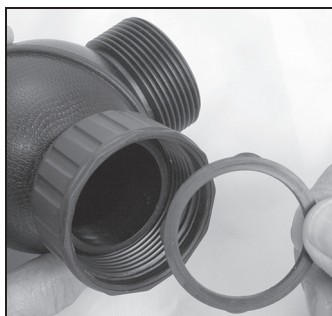
- The AquaSurge® includes a wide assortment of fittings to choose from. Select the appropriate fitting or fittings needed for your application.

- The threaded collar on all of the fittings enables the AquaSurge® pump to be installed and removed without the need for any tools.

(Do not use tools to install the fittings into the pump discharge. Fittings need to be only hand tight).



- The extremely versatile Rotational Ball Outlet provides you the ability to adjust the pump discharge to the perfect position your water feature set up requires. Tightening the threaded collar allows you to rotate the upper half of the ball. A flat rubber washer seal is included to ensure a hand-tight and leak-free connection. Make sure this flat rubber washer is in place before installing the fittings.

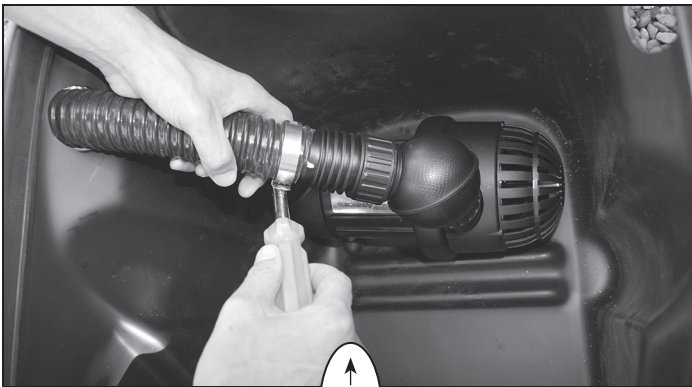


- Install the right-sized Multi-Hose based on the diameter of the tubing you are using.



- If using pipe with a larger diameter than the smaller fittings of the Multi-Hose Adapters, cut off the smaller section to avoid any flow restriction.

- Lower the pump into the skimmer (refer to image) or Pondless® filter (refer to image) and rotate the Rotational Ball Output to line up with the tubing. Attach tubing to the fitting and then tighten a hose clamp (not included) to secure tubing onto the fitting.

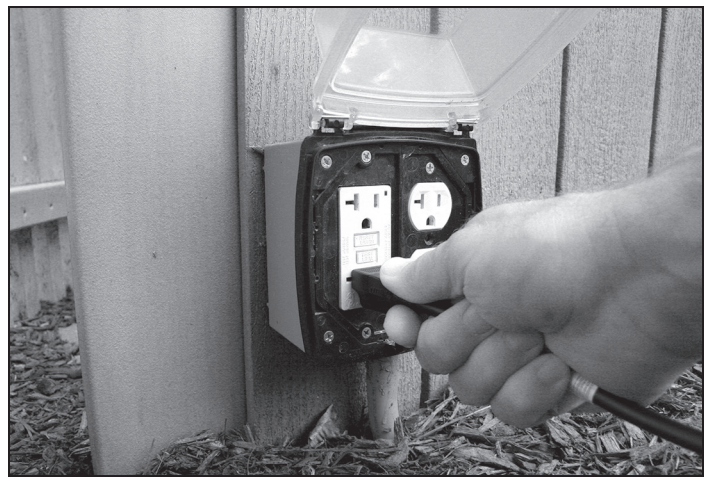


Skimmer application



Pondless® Waterfall application

- Plug the pump into an external GFI-rated electrical source.



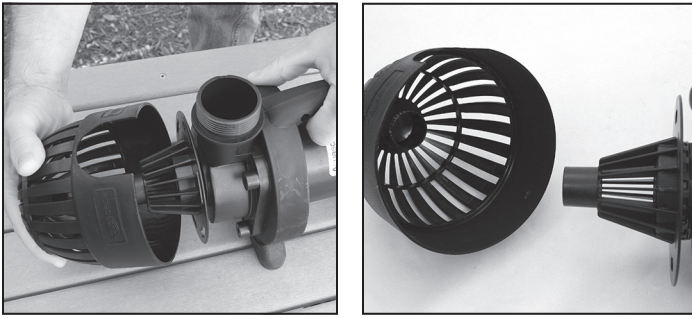
IN-LINE OPERATION

- The AquaSurge® pump can also be operated “in-line” by attaching a pipe connected directly from the pond (or aquarium) to the male-threaded pump inlet. In this case the water must be pre-filtered of debris in order to prevent any damage to the pump or impeller. The pump must NEVER be operated dry without water. This pump is water-cooled and requires water flowing through the pump at all times for the pump to operate correctly and stay cooled so it doesn't overheat.

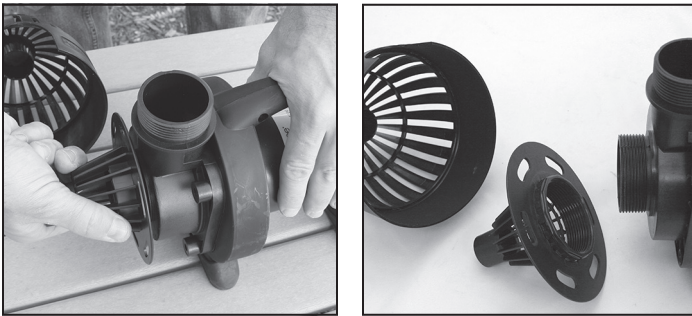
OPERATION AND MAINTENANCE

- **Filter Screens** – Operating the pump without the filter screen will allow large debris to enter the pump, causing the pump to fail and voiding the warranty.
- **Filter Screen Cleaning** – We recommend inspecting your AquaSurge® on a regular basis to make sure it is functioning properly. If you notice the water flow rate diminish it may be due to the pump's filter screen becoming clogged with debris. Always disconnect the power before performing maintenance on the pump. In many cases the clogged screen can be cleaned by reaching in the filter and removing, by hand, any debris from the filter screen. If there is a lot of debris and/or the debris is difficult to clean you may need to disconnect the threaded collar on the fitting and remove the pump from the filter for a more thorough cleaning. A garden hose can be used to spray off any debris stuck on the filter screen. Be sure to replace the screen and make sure it is firmly attached to the pump body before lowering the pump back into the filter box.

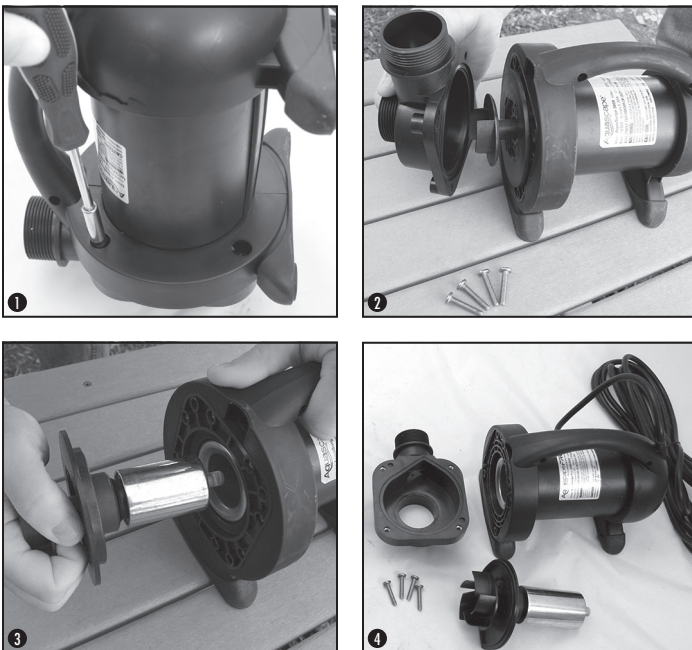
- The outer screen is designed to pop off when it is gently pulled from either side.



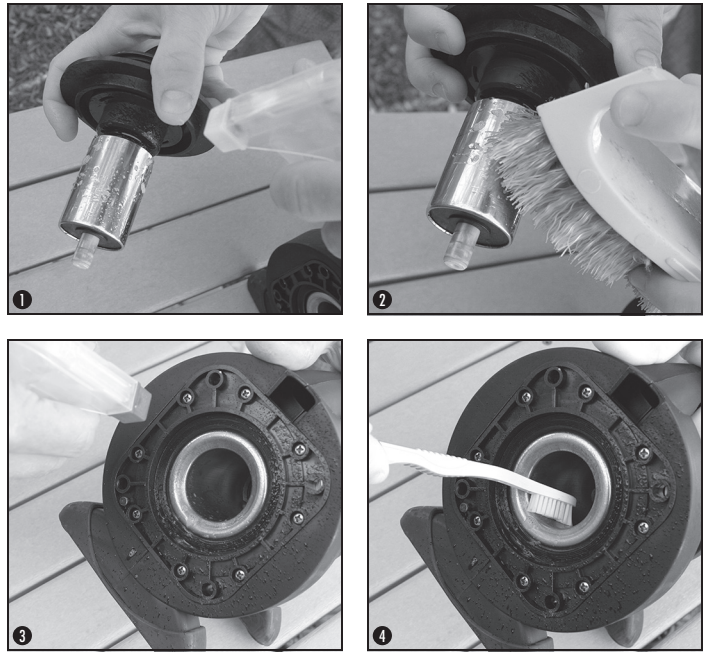
- The inner filter screen is threaded on and can be removed by unscrewing counterclockwise.



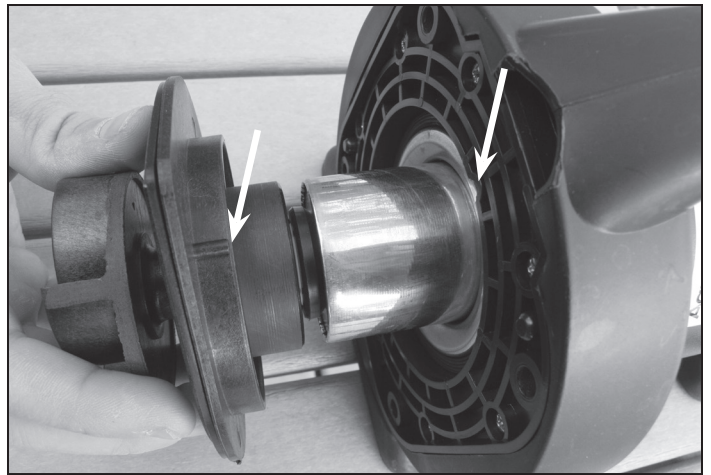
- **Internal Pump Cleaning** – If you have thoroughly cleaned the filter screens on the pump and still have diminished flow rates, you will need to remove the water cover chamber and inspect the impeller rotor assembly.



- If your rotor assembly impeller and internal pump body have excessive scale build-up, clean with a mild acid, such as white vinegar or a non-abrasive calcium, lime and rust remover product using a sponge or soft-bristled brush that won't scratch the stainless steel. Removing scale build up will allow your pump to run like new again.



- When re-assembling the 4000 or 5000 pump models, be sure to align the raised key on the impeller flange to the matching notch in the face of the pump flange.



- **Winter Storage** – If concerned about possible freeze damage, disconnect the threaded collar on the fitting and remove the pump from the filter (Be careful not to lose the flat rubber washer). Clean the pump and inlet screens with fresh water and store the pump in a frost-free location. The pump can be run during freezing weather, if desired, but the pump should be removed in the event of a power failure to prevent any freeze damage to either the pump or the piping.

TROUBLESHOOTING

- **Reduced Water Flow**

- Pump or plumbing may be clogged. It may be necessary to clean the filter screens and impeller.

- **Pump Hums and Doesn't Push Water**

- Pump or plumbing may be clogged. It may be necessary to clean the filter screens and impeller.
- Remove the water chamber cover and inspect and clean the impeller rotor assembly and internal pump body.
- Make sure nothing is blocking or wrapped around the impeller.
- Make sure the pump is receiving the correct voltage.
- Make sure the impeller blades are not worn or damaged.

- **Pump Not Working**

- The ground-fault circuit-interrupter (GFCI) may have tripped.
- The pump is not receiving the correct voltage.

- **Spare Parts Replacement**

- Visit www.aquascapeinc.com to view a video tutorial on spare parts replacement for the AquaSurge pump.

For more information about our company or products, please visit our website at www.aquascapeinc.com
or call us at (US) 1-866-877-6637 (CAN) 1-866-766-3426

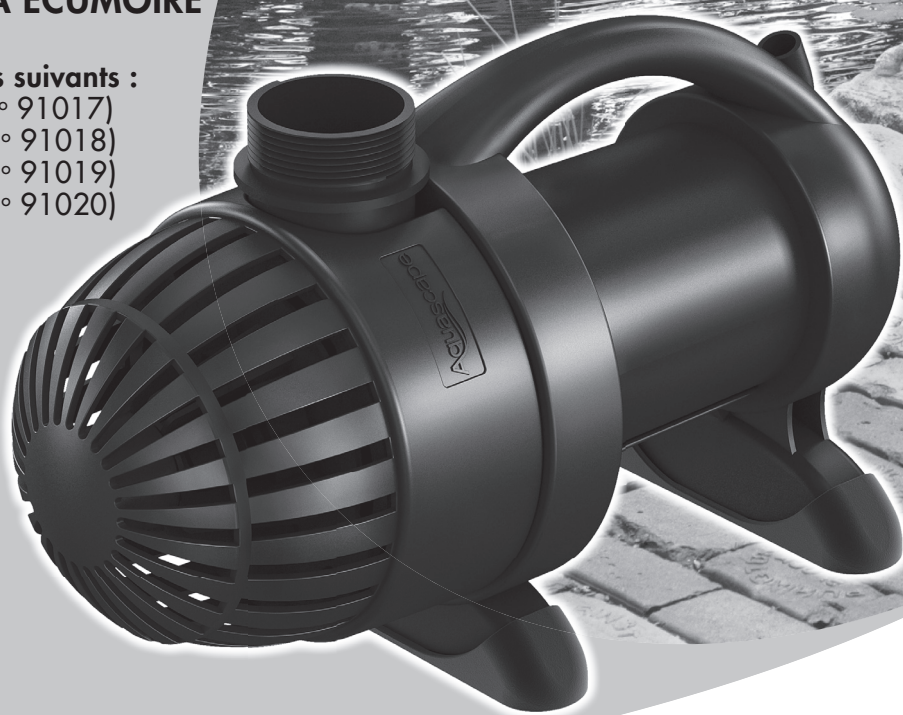
Aquascape[®]

POMPE DE VOÛTE POUR CASCADES SANS BASSIN (PONDLESS^{MD}) AVEC ÉCUMOIRE AQUASURGE^{MD}

**POMPE SUBMERSIBLE
DE HAUTE EFFICACITÉ
POUR FILTRATION ET
CASCADES FAITE POUR
UNE UTILISATION AVEC
DES SYSTÈMES DE
FILTRATION À ÉCUMOIRE**

Pour les modèles suivants :

- 2000 (article n° 91017)
- 3000 (article n° 91018)
- 4000 (article n° 91019)
- 5000 (article n° 91020)





POMPE DE VOÛTE POUR CASCADES SANS BASSIN (PONDLESS^{MD}) AVEC ÉCUMOIRE AQUASURGE^{MD}

Merci d'avoir choisi la pompe à plan d'eau AquaSurge^{MD}. Chez Aquascape, notre but est de fournir à nos clients des produits de la plus haute qualité pour le jardinage aquatique. Nous espérons que vous aimerez votre achat et nous vous remercions d'avoir choisi Aquascape. *Votre paradis. Notre passion.^{MD}*



GARANTIE DE TROIS ANS

La pompe AquaSurge^{MD} pour plan d'eau a une garantie de trois ans à partir de la date d'achat. Une preuve d'achat est exigée. La garantie ne couvre pas les dégâts résultant de la négligence de manutention, d'une mauvaise utilisation, ou de l'entretien ou de soins défailants. La garantie est valable contre les défauts dans les matériaux et les défauts de fabrication seulement. Le remplacement de l'unité défectueuse par une unité de rechange appropriée sera la seule obligation. Les unités devront être vérifiées afin de s'assurer de leur bon fonctionnement avant de les retourner en tant qu'unité défectueuse. Aquascape inc. ou ses filiales n'assumeront aucune responsabilité en cas de perte ou de dégâts de n'importe quelle nature, provenant ou résultant de l'utilisation du produit, défectueux ou non.

NOUS JOINDRE

Pour plus de renseignements au sujet de notre société ou de nos produits, veuillez visiter notre site Web au www.aquascapeinc.com ou téléphonez sans frais au 1 866 766 3426, au Canada, ou au 1 866 877 6637, aux États-Unis.

TABLE DES MATIÈRES

Introduction	11
Renseignements de sécurité	12
Mode d'emploi	12
Fonctionnement et entretien	14
Diagnostic des pannes	16



VISITEZ NOTRE
SITE WEB



EFFECTUEZ UNE
RECHERCHE
DANS NOTRE
CATALOGUE

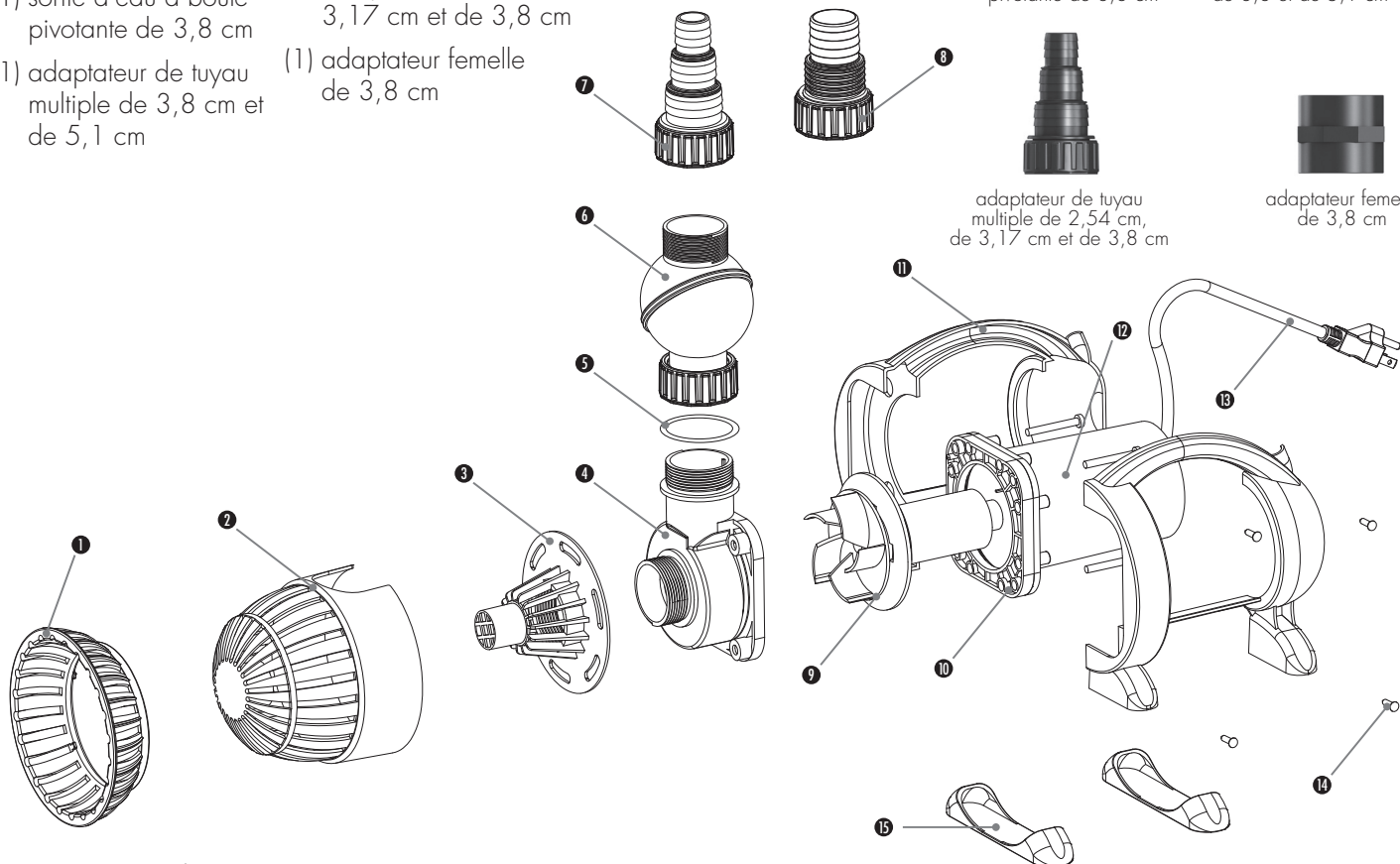
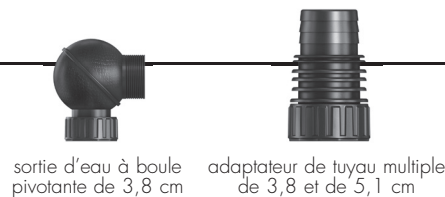
INTRODUCTION

La pompe de voûte pour cascades sans bassin (Pondless^{MD}) avec écumoire AquaSurge^{MD} effectue ce que la plupart des autres pompes n'aspirent qu'à réaliser. La combinaison de la performance écoénergétique, du débit et de la facilité d'entretien fait de cette pompe le choix idéal pour

les propriétaires de plan d'eau exigeants. Les pompes AquaSurge^{MD} sont idéales pour une utilisation avec les systèmes de filtration à écumoire d'Aquascape ou du même type, aussi bien qu'avec les voûtes de filtration pour cascades Pondless^{MD}.

CONTENU :

- (1) pompe AquaSurge^{MD}
- (1) sortie d'eau à boule pivotante de 3,8 cm
- (1) adaptateur de tuyau multiple de 3,8 cm et de 5,1 cm
- (1) adaptateur de tuyau multiple 2,54 cm, de 3,17 cm et de 3,8 cm
- (1) adaptateur femelle de 3,8 cm



ENSEMBLE DE PIÈCES DE RECHANGE :

N° 91063 Ensemble pour grille d'entrée AquaSurge® 2000 et 3000 seulement :

- ① Anneau pour support de filtre
- ② Filtre extérieur (encliquetable)
- ③ Filtre interne (fileté)

N° 91064 Ensemble pour grille d'entrée AquaSurge® 4000 et 5000 seulement :

- ① Anneau pour support de filtre
- ② Filtre extérieur (encliquetable)
- ③ Filtre interne (fileté)

N° 91065 Ensemble de raccords de sortie d'eau :

- ⑤ Rondelle en caoutchouc plate
- ⑥ Sortie d'eau à boule pivotante de 3,8 cm
- ⑦ Adaptateur de tuyau multiple de 2,54 cm, de 3,17 cm et de 3,8 cm et col fileté

⑧ Adaptateur de tuyau multiple de 3,8 cm et de 5,1 cm et col fileté

N° 91066 couvercle de la chambre de l'eau et ensemble de joint torique AquaSurge® 2000 et 3000 seulement :

- ④ Couvercle de réservoir
- ⑩ Joint torique pour coffre de pompe

N° 91067 couvercle de la chambre de l'eau et ensemble de joint torique AquaSurge® 4000 et 5000 seulement :

- ④ Couvercle de réservoir
- ⑩ Joint torique pour coffre de pompe

N° 91068 Ensemble de poignées et de supports AquaSurge® 2000 et 3000 seulement :

- ⑪ Poignées de gauche et de droite
- ⑭ Vis pour poignées
- ⑮ Supports en caoutchouc

N° 91069 Ensemble de poignées et de supports AquaSurge® 4000 et 5000 seulement :

- ⑪ Poignées de gauche et de droite
- ⑭ Vis pour poignées
- ⑮ Supports en caoutchouc

N° 91070 Ensemble de rotor à turbine AquaSurge® 2000 seulement :

- ⑨ Ensemble de rotor à turbine

N° 91071 Ensemble de rotor à turbine AquaSurge® 3000 seulement :

- ⑨ Ensemble de rotor à turbine

N° 91072 Ensemble de rotor à turbine AquaSurge® 4000 seulement :

- ⑨ Ensemble de rotor à turbine

N° 91073 Ensemble de rotor à turbine AquaSurge® 5000 seulement :

- ⑨ Ensemble de rotor à turbine

Non disponible :

- ⑫ Corps de la pompe
- ⑬ Cordon d'alimentation

RENSEIGNEMENTS DE SÉCURITÉ



MISE EN GARDE : *risque de choc électrique – Cette pompe n'a pas été approuvée pour une utilisation en piscine ou en zones marines.*

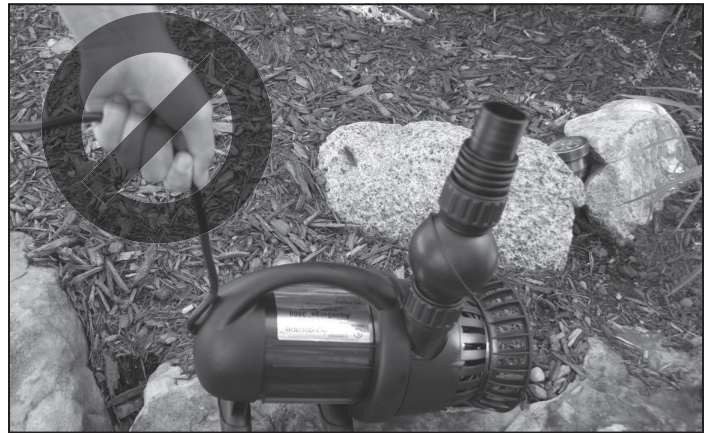


MISE EN GARDE : *Afin d'assurer une protection continue contre le risque de décharge électrique, ne branchez le cordon qu'à une prise d'alimentation avec mise à la terre, en observant les directives suivantes :*

- (A) Faites installer une prise de courant correctement mise à la terre convenant à une utilisation extérieure et protégée de la neige et de la pluie
- (B) Inspectez le cordon d'alimentation avant l'utilisation
- (C) N'utilisez pas de rallonge électrique
- (D) Tout câblage relié à la pompe devrait être exécuté par un électricien qualifié pour être en conformité avec les normes et s'assurer de la sécurité de l'utilisateur
- (E) Débranchez la pompe de la prise de courant lorsque vous ne vous en servez pas ou avant de la sortir du plan d'eau
- (F) Pour réduire le risque de décharge électrique, tout le câblage et les raccordements de jonction devraient

être exécutés selon les normes locales. Les exigences peuvent varier en fonction de l'utilisation et de l'emplacement

- (G) Le câble électrique devrait être protégé en tout temps pour éviter les perforations, les coupures, les ecchymoses et les abrasions
- (H) Ne manipulez jamais les cordons d'alimentation avec les mains humides
- (I) N'enlevez pas le cordon et le dispositif de réduction de la tension. Ne joignez pas le conduit à la pompe
- (J) Ne soulevez pas la pompe par le cordon d'alimentation.



MODE D'EMPLOI

- **Faites fonctionner la pompe uniquement lorsqu'elle est entièrement submergée;** ou si vous l'utilisez sans l'immerger, assurez-vous de maintenir une source constante d'eau douce. Ne pas faire ceci entraînera un surchauffement de la pompe et causera une défaillance de fonctionnement annulant ainsi la garantie.
- N'utilisez que lorsque la pompe est entièrement assemblée, prêtant une attention particulière aux grilles de filtration tant extérieures qu'intérieures pour s'assurer qu'elles soient fixées à la pompe. Faire fonctionner la pompe sans la grille de filtration permettra à des débris de grande taille d'entrer dans la pompe entraînant ainsi sa défaillance et annulant de ce fait la garantie.
- Ne portez pas de vêtements amples qui peuvent s'empêtrer dans la turbine ou dans d'autres pièces en mouvement.
- Restez à l'écart des sorties et des entrées d'eau. **N'INSÉREZ PAS** de doigts dans la pompe lorsqu'elle est branchée.

- Ne pompez pas de matières dangereuses ou des liquides, tels que l'huile, l'eau salée ou les solvants biologiques.
- Ne bloquez ni ne restreignez la sortie de la pompe.
- Les produits retournés doivent être nettoyés, désinfectés ou décontaminés au besoin, avant l'expédition pour s'assurer que les employés ne soient pas exposés à des risques pour la santé lors de la manutention dudit matériel. Toutes lois et tous règlements en vigueur seront applicables.



IMPORTANT: *Aquascape inc. n'est nullement responsable des pertes, blessures ou décès résultant du non-respect de ces consignes, d'une mauvaise utilisation ou d'une utilisation abusive de la pompe ou de l'équipement.*

CARACTÉRISTIQUES TECHNIQUES D'AQUASURGE^{MD}

- Tension d'entrée : 120 V c.a.
- Fréquence d'entrée : 60 Hz
- Pompe submersible
- Pour utilisation extérieure ou intérieure
- Protection thermique
- Boîtier de type 3
- Pompe évaluée en utilisation avec de l'eau seulement
- Intensité de courant d'entrée et puissance en watts :
Voir le tableau à la page suivante



INSTRUCTIONS
D'INSTALLATION
DE NOTRE
ÉQUIPE DE
SPÉCIALISTES EN
PLAN D'EAU

CARACTÉRISTIQUES TECHNIQUES DES POMPES AQUASURGE^{MD}

Numéro de modèle	2000	3000	4000	5000
Numéro de l'article	No 91017	No 91018	No 91019	No 91020
Recommandation de la taille moyenne du plan d'eau	7 570,8 L	12 096,9 L	15 141,6 L	18 927,1 L
Débit maximal	8 300,5 L/h	12 251,71 L/h	14 939,4 L/h	19 999,9 L/h
Hauteur maximale	5,0 m	4,50 m	5,65 m	7,20 m
Type de moteur	Asynchrone	Asynchrone	Asynchrone	Asynchrone
Puissance en watts	160	165	215	360
Intensité de courant	1,30	1,40	1,82	3,0
Longueur de cordon d'alimentation	6,10 m	6,10 m	6,10 m	6,10 m
Diamètre du boyau de sortie d'eau	2,5 cm, 3,17 cm, 3,8 cm, 5,1 cm	2,5 cm, 3,17 cm, 3,8 cm, 5,1 cm	2,5 cm, 3,17 cm, 3,8 cm, 5,1 cm	2,5 cm, 3,17 cm, 3,8 cm, 5,1 cm
Garantie	Limitée de 3 ans	Limitée de 3 ans	Limitée de 3 ans	Limitée de 3 ans

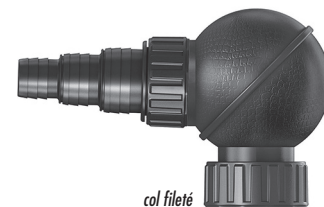
INSTALLATION TYPIQUE DANS UN SYSTÈME DE FILTRATION POUR CASCADES À ÉCUMOIRE OU SANS PLAN D'EAU (PONDLESS^{MD})

- Ne submergez pas la pompe AquaSurge^{MD} directement dans le plan d'eau. La pompe AquaSurge^{MD} est conçue pour être placée à l'intérieur d'une écumoire, d'une voûte Pondless^{MD}, d'un puisard ou d'un bassin. Veuillez envisager l'utilisation de la pompe pour traitement des matières solides AquaForce^{MD} d'Aquascape si votre aménagement n'a pas de filtre et qu'il exige une pompe qui peut être placée directement dans le plan d'eau.
- La pompe AquaSurge^{MD} est conçue pour être installée horizontalement sur le support en caoutchouc réducteur de vibration et de bruit. La pompe peut aussi être montée verticalement, si nécessaire, en attachant l'anneau de maintien pour filtre sur la grille de filtration extérieure incluse avec votre pompe.
- L'AquaSurge^{MD} comprend un vaste assortiment de raccords parmi lequel choisir. Sélectionnez le raccord approprié ou les raccords nécessaires à votre installation.

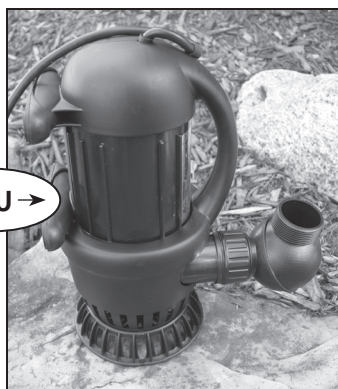
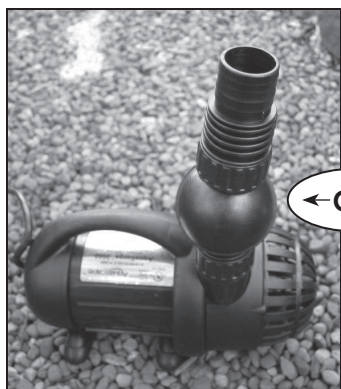


AquaForce^{MD} étang de la pompe

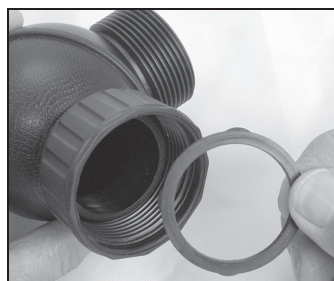
- Le col fileté présent sur tous les raccords permet à la pompe AquaSurge^{MD} d'être installée et enlevée sans outils. *(N'utilisez pas d'outils pour fixer les raccords sur la sortie d'eau de la pompe. Les pièces doivent être serrées manuellement seulement.)*



- La sortie d'eau à boule pivotante extrêmement polyvalente vous donne la capacité d'ajuster la sortie d'eau de la pompe à la position requise par votre installation aquatique. En resserrement le col fileté, vous pouvez faire tourner la moitié supérieure de la boule. Une rondelle plate en caoutchouc est incluse pour un raccordement serré manuellement et sans fuite. Assurez-vous que la rondelle plate en caoutchouc soit préalablement mise en place avant l'installation des raccords.



← OU →

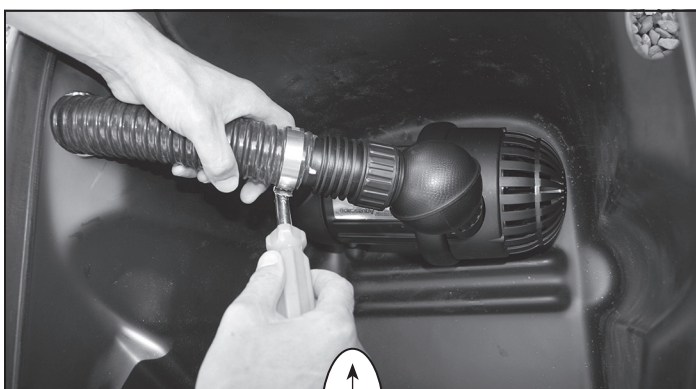


- Installez l'adaptateur de tuyau multiple de la bonne taille en vous basant sur le diamètre du tuyau que vous utilisez.

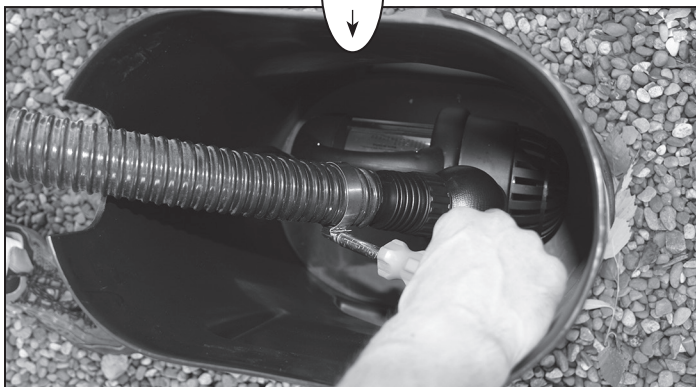


- Si vous utilisez un tuyau d'un diamètre supérieur à la partie la plus étroite de l'adaptateur de tuyau multiple, taillez les parties plus étroites pour éviter toute restriction dans le débit d'eau.

- Déposez la pompe dans l'écumoire (voir l'image) ou le filtre Pondless^{MD} (voir l'image) et faites tourner la boule pivotante pour l'aligner avec le tuyau. Attachez le tuyau au raccord et serrez ensuite un collier de serrage (non compris) pour bien fixer le tuyau au raccord.

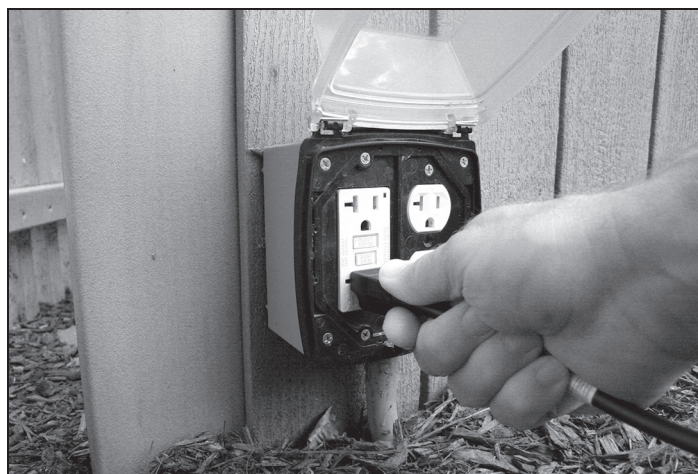


Application d'une écumoire



Application pour cascades sans bassin (Pondless^{MD})

- Branchez la pompe dans la prise d'alimentation électrique externe GFI.



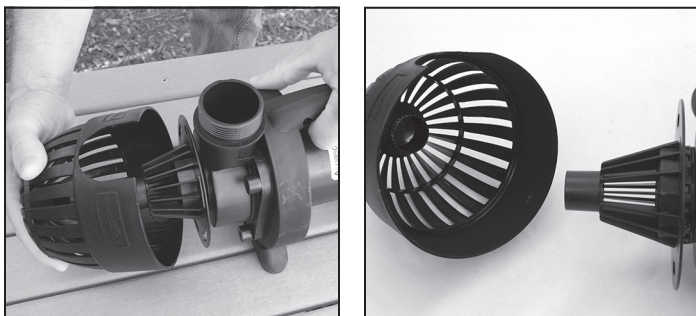
FONCTIONNEMENT SANS IMMERSION.

- Vous pouvez aussi faire fonctionner la pompe AquaSurge^{MD} sans l'immerger en raccordant directement un tuyau depuis le plan d'eau jusqu'à l'entrée fileté mâle de la pompe. Dans ce cas, l'eau doit être préfiltrée pour éliminer les débris afin de prévenir les dégâts pouvant survenir à la pompe ou à la turbine. Ne faites jamais fonctionner la pompe à sec. Cette pompe est refroidie par l'eau et requiert un écoulement constant afin de fonctionner correctement et de rester fraîche pour éviter le surchauffement.

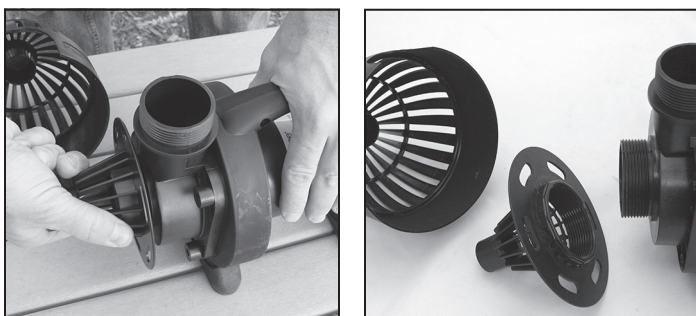
FONCTIONNEMENT ET ENTRETIEN

- **Grilles du filtre** – N'enlevez pas les grilles de filtration extérieure ou intérieure lors du fonctionnement de la pompe. Faire fonctionner la pompe sans la cage de filtration permettra à des débris de grande taille d'entrer dans la pompe entraînant ainsi sa défaillance et annulant de ce fait la garantie.
- **Nettoyage des grilles de filtration** – Nous recommandons d'inspecter votre AquaSurge^{MD} régulièrement pour vous assurer qu'elle fonctionne correctement. Si vous remarquez que le débit d'eau diminue, cela peut être causé par des débris obstruant les grilles de filtration de la pompe. Débranchez toujours le courant avant l'entretien de la pompe. Dans de nombreux cas, si la cage de filtration est bouchée, elle peut être nettoyée en plongeant la main dans le plan d'eau, ou en sortant la pompe de l'eau et en enlevant manuellement les débris de la cage de filtration. S'il y a beaucoup de débris ou que les débris sont difficiles à nettoyer, ou les deux, vous devrez possiblement défaire le col fileté du raccord et enlever la pompe du filtre pour en faire un nettoyage plus minutieux. Un tuyau d'arrosage peut être utilisé pour arroser tout débris collé sur la grille de filtration. Assurez-vous de remplacer la grille et de la fixer fermement au corps de la pompe avant de redéposer celle-ci dans le boîtier du filtre.

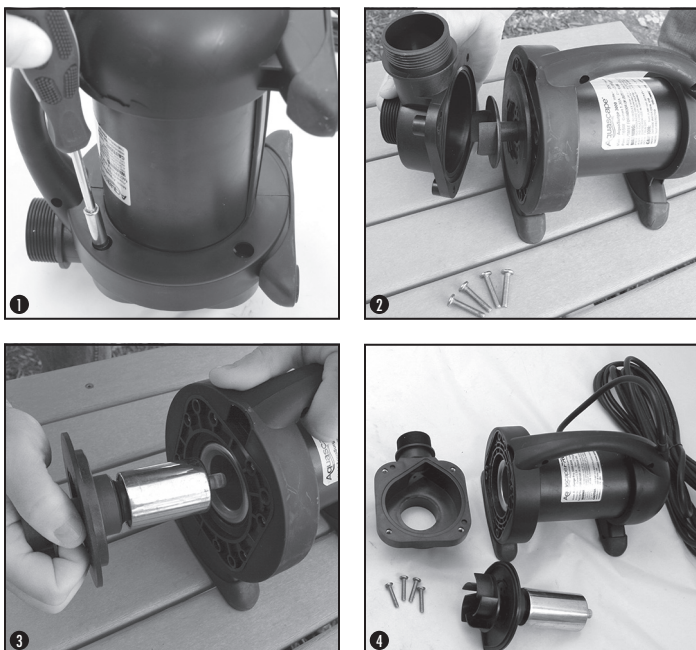
- La grille extérieure est conçue pour sortir quand on la tire doucement de part et d'autre.



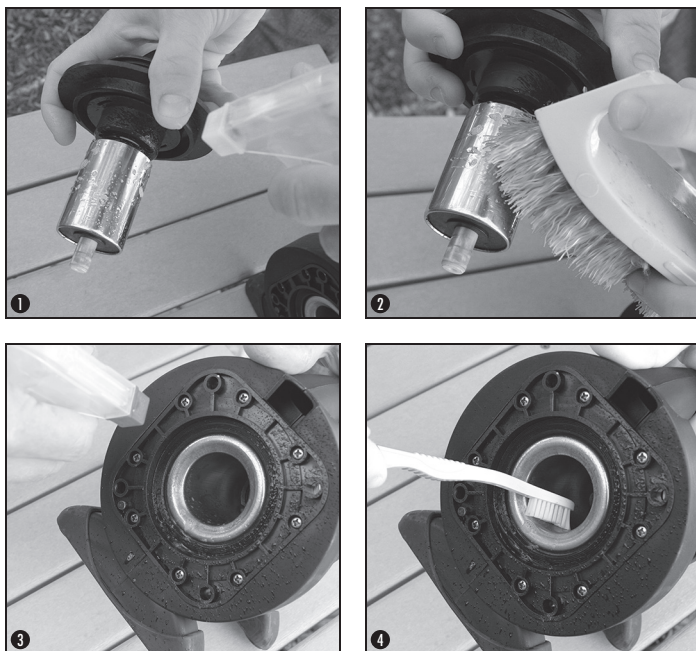
- La grille de filtration intérieure est filetée et peut être enlevée en dévissant en sens inverse des aiguilles d'une montre.



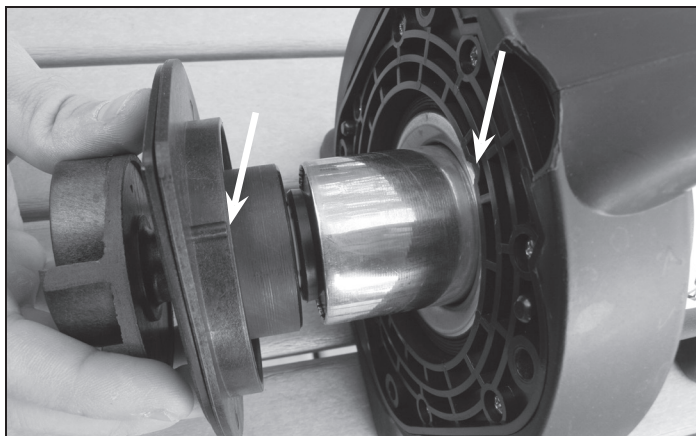
- **Nettoyage de la pompe interne** – Si vous avez nettoyé à fond les grilles de filtration de la pompe et que le débit est toujours réduit, vous devrez enlever le couvercle du réservoir et inspecter l'assemblage du rotor de turbine.



- Si l'assemblage du rotor de turbine et la partie interne de la pompe contiennent des dépôts calcaires excessifs, nettoyez avec un acide doux, comme du vinaigre blanc ou un calcium non abrasif, un produit antirouille et anticalcaire en utilisant une éponge de cuisine ou une brosse à poils doux qui n'égratignera pas l'acier inoxydable. Ceci éliminera les résidus calcaires et permettra à la pompe de tourner de nouveau.



- En réassemblant les modèles de pompe 4000 ou 5000, assurez-vous d'aligner la clé soulevée à la bride de pompe à l'encoche correspondante sur la surface de la bride de pompe.



- **Rangement hivernal** – Si vous êtes préoccupé par les dommages possibles causés par le gel, débranchez le col fileté du raccord et sortez la pompe du filtre (gardez prudemment la rondelle en caoutchouc plate). Nettoyez la pompe et les grilles d'entrée d'eau de la cage avec de l'eau douce et rangez la pompe dans un endroit à l'abri du gel. Vous pouvez faire fonctionner la pompe par temps glacial si désiré, mais elle devrait être enlevée en cas de panne de courant afin de prévenir tout dommage à la pompe ou à la tuyauterie dû au gel.

DIAGNOSTIC DES PANNES

- **Débit d'eau réduit**

- La pompe ou la plomberie peuvent être bouchés. Il peut être nécessaire de nettoyer les grilles de filtration et la turbine.

- **Bourdonnement de la pompe et absence de propulsion d'eau**

- La pompe ou la plomberie peuvent être bouchés. Il peut être nécessaire de nettoyer les grilles de filtration et la turbine.
- Enlevez le couvercle du réservoir, inspectez et nettoyez l'assemblage du rotor de turbine et la partie interne de la pompe.
- Assurez-vous que rien ne bloque ou n'est enveloppé autour de la turbine.
- Assurez-vous que la pompe reçoit la bonne tension.
- Assurez-vous que les pales de la turbine ne sont pas endommagés.

- **Pompe en panne**

- L'interrupteur du disjoncteur de fuite à la terre (GFCI) peut avoir été déclenché.
- La pompe ne reçoit pas la bonne tension.

Pour plus de renseignements au sujet de notre société ou de nos produits, veuillez visiter notre site Web au www.aquascapeinc.com ou téléphonez sans frais au 1 866 766 3426, au Canada, ou au 1 866 877 6637, aux États-Unis.